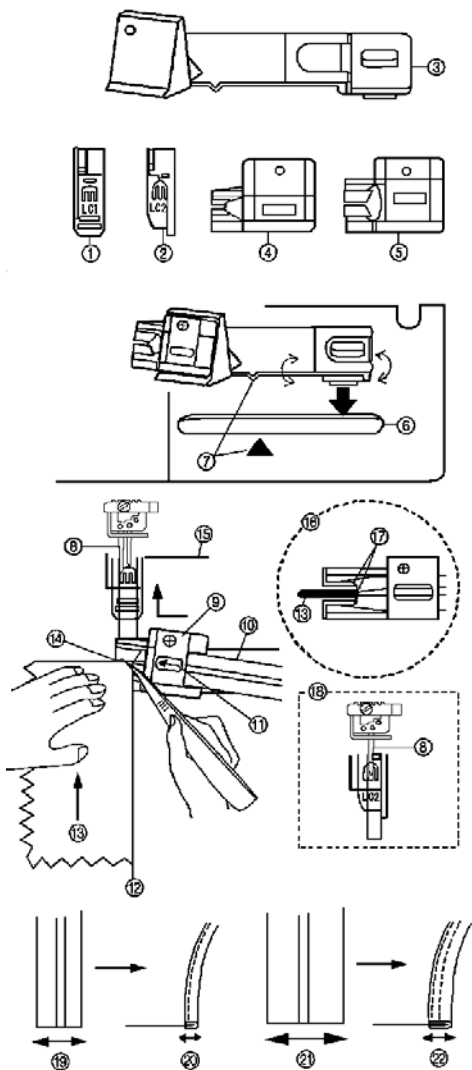


Kantebåndsfolder til færdigt foldet kantebånd

SA224CV

❖ Denne fod anvendes til foldning og påsyning af færdigt foldet kantebånd.



- 1) LC1 trykfod (det er den trykfod som følger med som standart).
- 2) LC2 trykfod.
- 3) Styr til folderen.
- 4) Folder til smalt kantebånd (13 mm).
- 5) Folder til bredt kantebånd (25 mm).
- 6) Rille i maskinen.
- 7) Tilpasningenspunkt.
- 8) Nåle.
- 9) Folder.
- 10) Kantebånd.
- 11) Træk kantebåndet gennem her.
- 12) kant på stoffet.
- 13) Stof.
- 14) Kantebåndet foldes omkring stoffet.
- 15) Træk kantebåndet igennem til det kommer hertil.
- 16) Forstørrelse.
- 17) Metalskinne.
- 18) Forstørrelse hvis det er et smalt kantebånd.
- 19) Smalt kantebånd. 13 mm.
- 20) Færdigt påsyet smalt kantebånd, 6 mm.
- 21) Bredt kantebånd, 25 mm.
- 22) Færdigt påsyet bredt kantebånd, 12 mm.

Ved brugen af smalt kantebånd:

Brug folder (4) og trykfod LC2 (2), sæt maskinen om til kædesting, brug den midterste nål (8).

Ved brugen af bredt kantebånd:

Brug folder (5) og trykfod LC1 (1), der er mulighed for at vælge imellem 6 mm, 3mm kædesting i midten eller trippel-stikning.

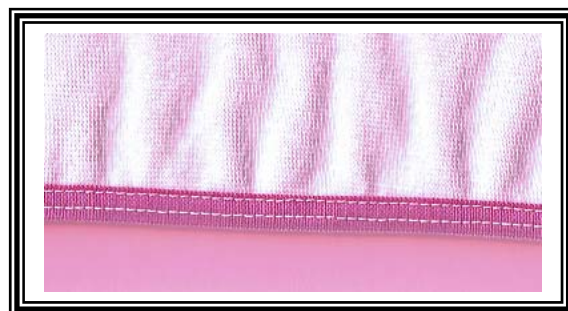
Anbring folderen på maskinen:

1. Skift til trykfod LC1 (1) eller LC2 (2).
2. Skru folderen fast på skinnen.
3. Sæt skinne på maskinen. Ved at sætte tappen (3) ned i rillen (6).

Anbring kantebåndet i folderen:

Klip kantebåndet skråt i den ende der skal ind i folderen, da det er lettere at trække det igennem. Læg stoffet hen til kantebåndet og start nu langsomt syningen. Måske skal positionen justeres en smule, det kan gøres ved at flytte skinnen lidt til højre eller venstre.

Færdigt foldet kantebånd



Foldet elastikbånd