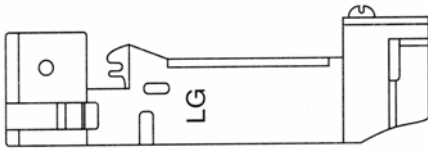


# Rynkefod .

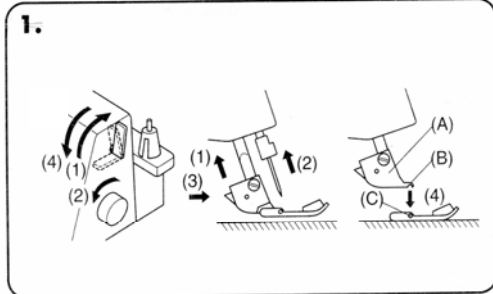
(X77459001)



Denne trykfod kan ikke bruges til overløcker uden differentialtransport.

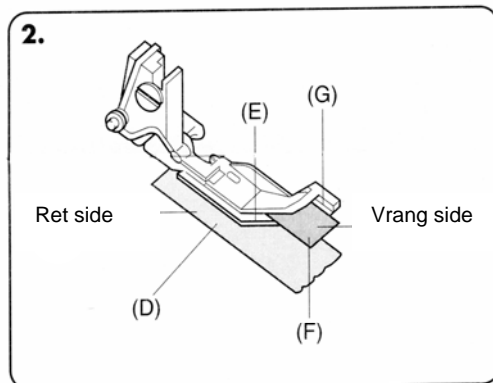
Sådan sættes rynkefoden på.

1. Løft trykfoden.
2. Drej håndhjulet op i den højeste position.
3. Tryk på udløseren til snap-on og standard foden vil falde af.
4. Fjern standard trykfoden.
5. Sæt rynkefoden under snap-on.



Brugen af rynkefoden.

1. Trådspændingerne stilles på 4
2. Stinglængden på 3.  
Rynkernes størrelse kan justeres her. Imellem 2–5.
3. Differentiale på 2.0.  
Her justeres hvor meget man ønsker at rynke til. Imellem 1.0 – 2.0.
4. Skære bredden sættes på ca. 5.



Det stof der skal rynkes, skal ligge neden under trykfoden (D). Stoffet, det skal syes på, skal lægges ind i slidsen på trykfoden (F). Bemærk: Lad stoffet transportere sig selv, og rynkningen komme helt automatisk.

